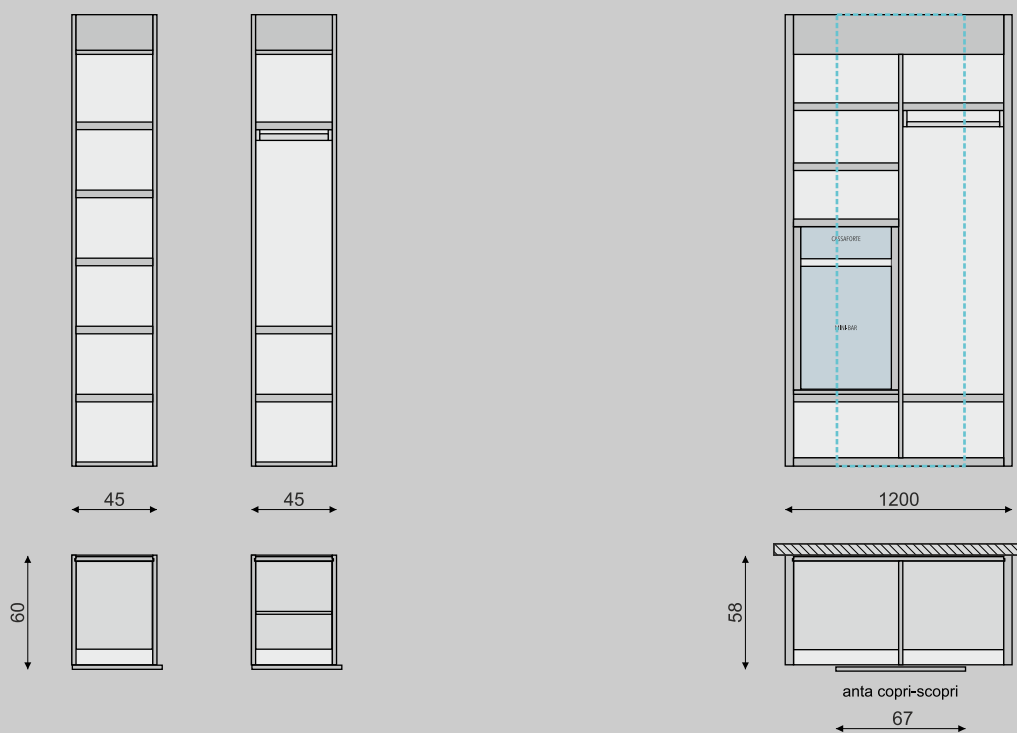


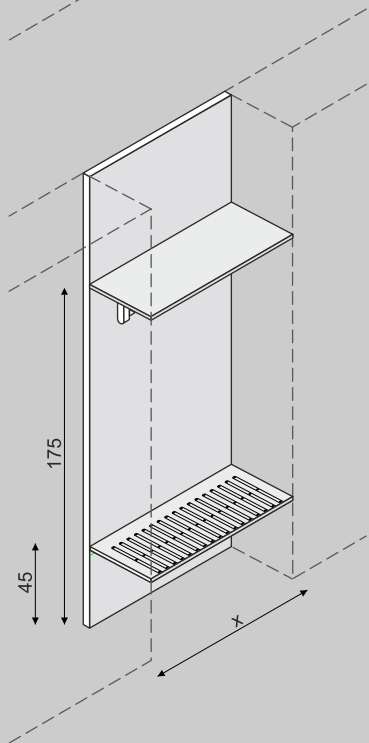
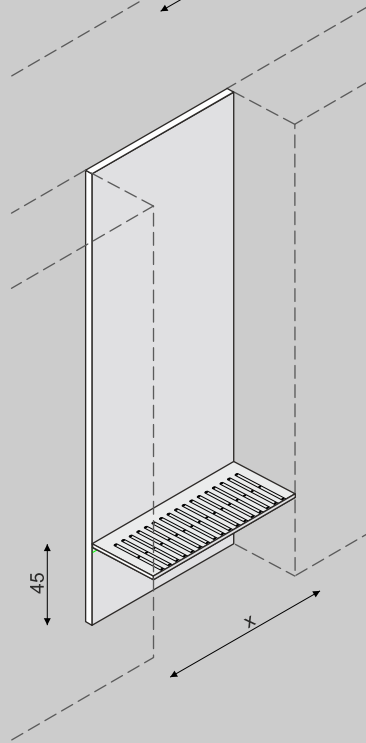
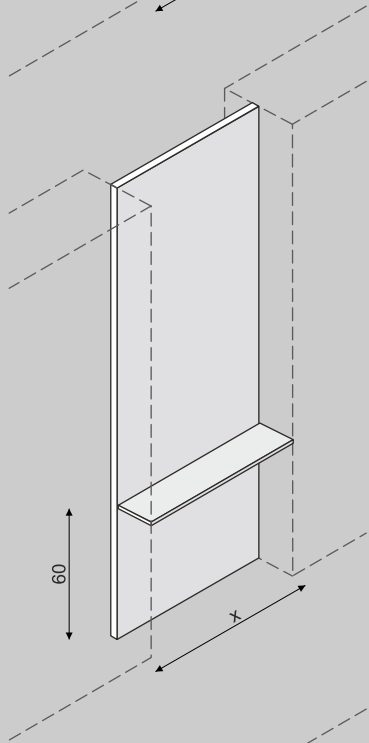
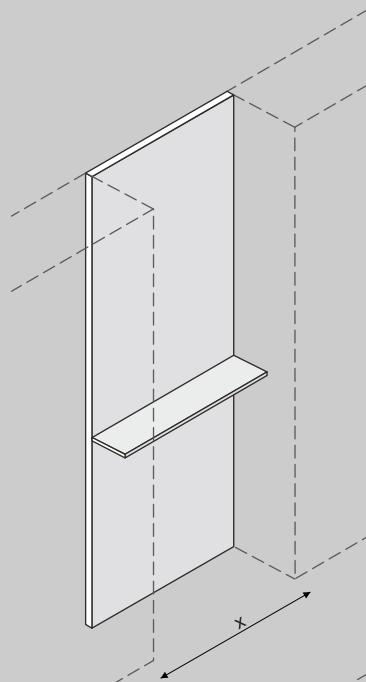
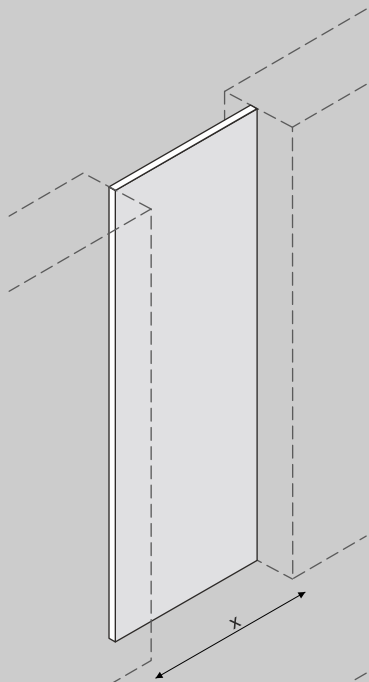
DATI TECNICI



CONTENITORI

Colonne armadio in tre misure e in diverse finiture, attrezzate internamente con ripiani e cassetti in alluminio e vetro o in legno, tubo appendiabiti e luce led.

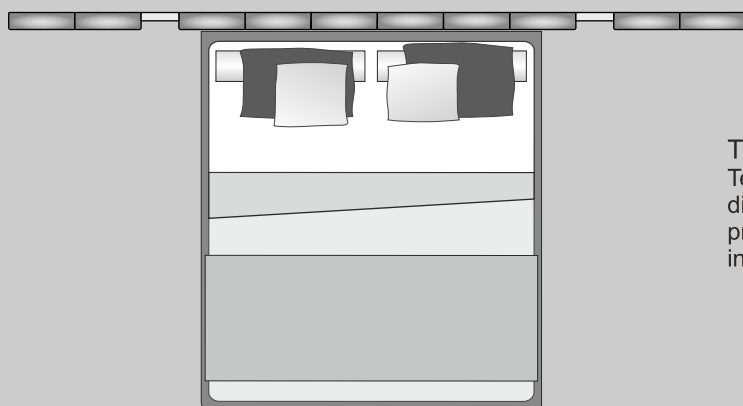
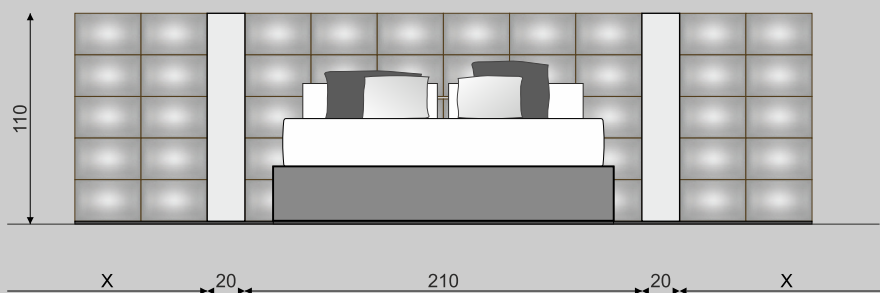
DATI TECNICI



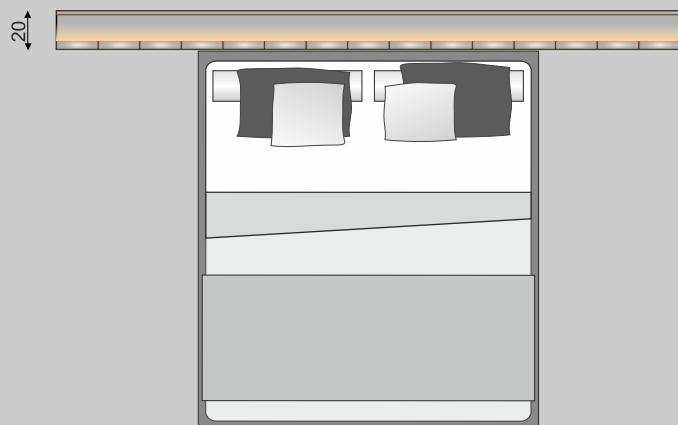
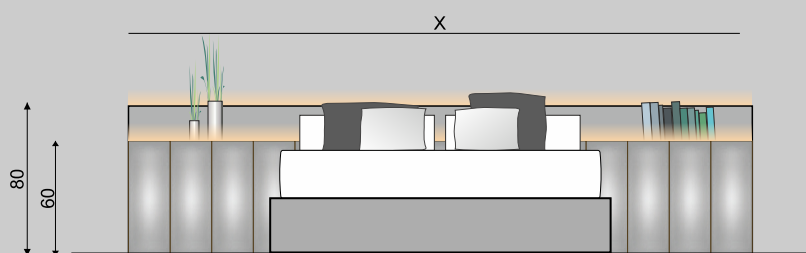
PANNELLI
Elementi di compensazione tra le colonne armadio
in finitura legno, specchio, Laminam, attrezzabili
con mensole e forniti a misura.

- MATERIALI**
- specchio
 - melaminico
 - laccato
 - impiallacciato
 - laminam
 - rivestito

DATI TECNICI

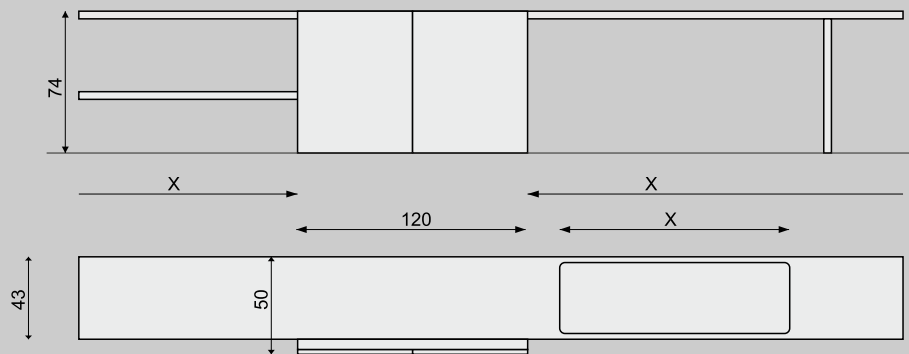


TESTATA LETTO A MURO
Testata imbottita modulare con cuciture che disegnano riquadri. Gli inserti verticali in legno prevedono l'alloggiamento di lampade e di interruttori.

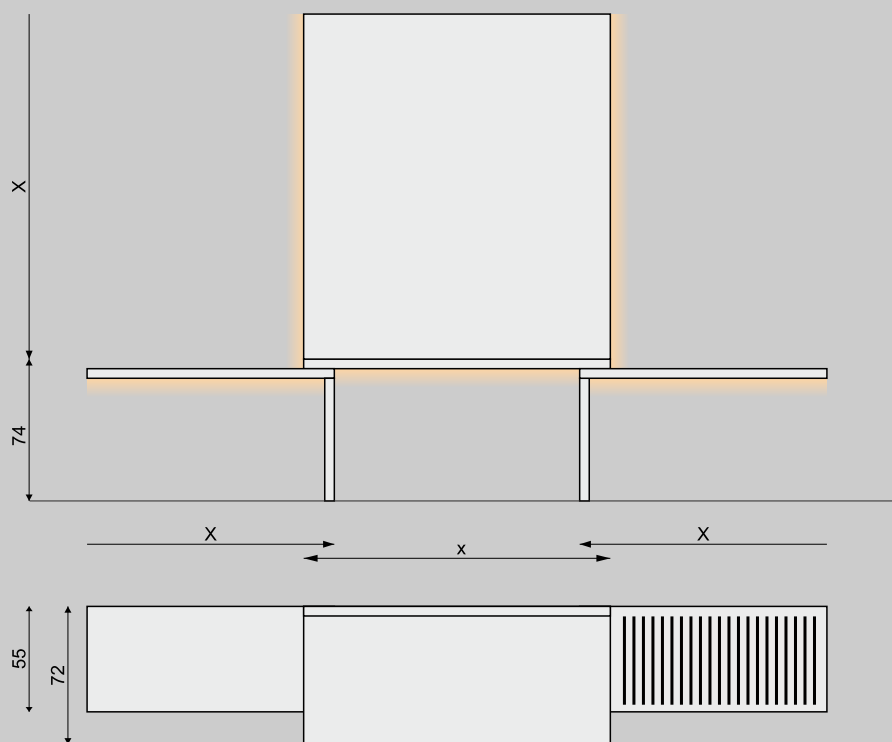


TESTATA LETTO A MURO
Testata porta oggetti con imbottitura modulare.

DATI TECNICI



SCRIVANIA/PORTAVALIGIE/FRIGORIFERO
Elemento a muro multifunzione con larghezza personalizzabile



SCRIVANIA/PORTAVALIGIE
Elemento a muro multifunzione con altezza e larghezza personalizzabile